

製品仕様 / 製品紹介 注意：ID-502TA(旧仕様)は、リモコン非対応。ID-502TAB/-R がリモコン対応機種になります。

設置条件 (結露・氷結なきこと)	一般防火ドア	ドアの厚さ(35mm~50mm)	色	シルバー	
	設置場所	屋内ドア(生活防水対応)	電池寿命	約1年(1日10回施錠/解錠操作を使用した場合)	
	使用可能温度範囲	-25℃~55℃(外側・室内ボディ)	無線到達距離	直線距離約15m(建物の環境により異なります)	
		0℃~50℃(リモコン・受信機)	定格電圧	DC 6V	アルカリ 1.5V 単3形乾電池4本
バックセット	36mm	非常用電源	DC 9V	9V 四角乾電池(別途購入)	
解錠方式	パスワード	最大4組(4~12桁登録可能)	寸法	外側ボディ	縦178mm 横70mm 厚27mm
	カードキー	Mifare/Felica 対応 ホームモード:最大30枚 セキュリティーモード:最大200枚 ※Mifare Ultralight は未対応		内側ボディ	縦171mm 横73mm 厚46mm
				ストライク	縦118mm 横27mm 厚26mm
				リモコン	縦56.5mm 横32.5mm 厚15.5mm
	受信機	※内側ボディに装着			
	リモコン	最大5個(ID-502TA-Rのみ)	材質	外側/内側ボディ	ダイキャスト(アルミ合金)
非常解錠キー	3本	重量	室外機/室内機	約460g/約600g	
付属解錠キー	タグ:1個/管理者用カード:1枚		リモコン/受信機	約25g/約16g	
		リモコン:1個(ID-502TA-Rのみ)			

※Mifare Ultralight や Mifare 固有 ID(7byte) は、一部未対応です。 ※おサイフケータイは一部未対応の機種有りカードと併用してください。

安心のオートロック 鍵のかけ忘れ防止に
カード・暗証番号・リモコン対応デジタルドアロック

FeliCa/MIFARE・リモコン対応
ID-502TAB/-R

- 室内機縦型model -

(-S) シルバー (-Re) レッド (-B) ブラック

ドアに合わせる
3 Color



(-S) シルバー (-Re) レッド (-B) ブラック

ID-502TA-R (-S/-Re/-B)

リモコン 1個 + 受信機セット

ID-502TAB (-S/-Re/-B)

リモコンなしモデル (オプション追加可能)



ID-502TAB/-R 用追加リモコン

SR-ID10

ID-502TAB/-R 用リモコン受信機

SR-ID300



MIFARE/ 解錠用カード
SC-60M



MIFARE/ 解錠用タグ
SC-3000M

お問い合わせ先

ロックマンジャパン株式会社

東京営業所 〒140-0011 東京都品川区東大井 5-11-3-4F
TEL: 03-6712-9601 / FAX: 03-6712-9602

大阪営業所 〒571-0012 大阪府門真市江端町 6-25-D 号
TEL: 072-884-9631 / FAX: 072-884-9632

本 社 〒890-0064 鹿児島県鹿児島市鴨池新町 14-6
TEL: 099-286-0069 / FAX: 099-286-0061

URL <http://www.lockman.co.jp>
E-mail info@lockman.co.jp



このカタログの記載内容は、2020年08月現在のものです。

※Mifare は、NXP セミコンダクターズ社の登録商標です。 ※FeliCa は、ソニー株式会社の登録商標です。
※おサイフケータイは、株式会社 NTT ドコモの商標または登録商標です。 ※オープン価格商品の価格については販売店にお問い合わせください。
●商品改善のため、デザイン、仕様等を予告なく変更する場合があります。 ●製品の色は印刷物と異なる場合がございます。

毎日使用する鍵だからこそもっと便利に安心に。

鍵の締め忘れは心配いらず、オートロック機能搭載

FeliCa/MIFARE・リモコン解錠対応、管理者権限モード搭載

非常キー3本セット、室内機縦型式・面付型デジタルロック

●ID-502TA-R: リモコンセットモデル (ID-502TAB+リモコン1個+受信機セット)

●ID-502TAB: リモコンなしモデル (オプションでリモコン解錠可能)

※初期導入時にリモコン解錠が必要な場合は、リモコン+受信機セット「ID-502TA-R」をご選定ください。



● 鍵を「安心」「安全」「便利」に。毎日使用する鍵だからこそもっと便利に安心に。

扉を閉めると自動でロック
安心の自動施錠。オートロック機能搭載

外出時、心配なのは、鍵の閉め忘れです。デジタルロックは、扉を閉めると自動的に鍵がかかり、外出時の鍵の閉め忘れの心配はなくなります。また、手動で鍵をかける手動ロック機能も搭載、運用に応じて切替可能です。



暗証番号を忘れたら… 電池切れが心配…
もしものときに、非常キー3本標準装備

暗証番号を忘れたとき、電池切れのときなど、もしものときは非常キーで解錠できます。また、外部からの電池接続で緊急可動も可能です。電池切れの前に、電池交換をお知らせするアラーム機能も搭載しております。



お客様の運用に応じて選べる
2つの運用モード搭載

簡単設定の「ホームモード」、管理者権限機能対応の「セキュリティモード」が搭載してあります。戸建住宅・マンション・賃貸物件・オフィス・公共施設など、運用する環境に応じてモードを選択して対応できます。



複雑な操作は一切ありません。
 解錠方法は単純明快で、
 誰でもすぐに使いこなせます。



**解錠は
かざすだけ**
 解錠には非接触型カードリーダーを採用。
 専用の解錠タグやカードを
 カードリーダーにかざすだけで
 扉が開けられるようになります。
 ※FeliCa方式は、カバーを
 スライドして認証します。



**暗証番号で
鍵いらず**
 4桁～12桁の暗証番号を設定し、
 テンキー操作での解錠が可能です。
 暗証番号をメインに使うなら、
 鍵を持ち歩く必要が
 ありません。



● 扉まで行かずにリモコンで解錠 **ID-502TA-R/ 標準搭載**
ID-502TAB/ オプション機能

リモコンの受信部を本機に装着することで、リモコンで遠隔解錠が可能です。
 ※無線到達距離：直線距離約15m(建物の環境により異なります)

リモコンを押すだけで、簡単解錠

来客の方をインターホンで確認後、扉を解錠!
 扉まで行かずにリモコンを押すだけで扉を解錠できます。
 お子様やお年寄りの方でも安心してご使用できます。



● 様々な解錠キーに対応

- ✓ **解錠タグ** 標準搭載の解錠キーです。コンパクトサイズで、キーホルダーにも付けられます
- ✓ **ICカード** 専用カードのほか、FeliCa/Mifareを搭載したICカードを登録できます ※Mifare Ultralightは未対応です
- ✓ **暗証番号** 4～12桁の暗証番号を設定し、テンキー操作での解錠が可能です
- ✓ **携帯電話・スマートフォン** おサイフケータイを搭載した携帯電話を登録できます ※一部おサイフケータイ搭載機種で未対応の機種もあります。カードと併用してください
- ✓ **非常キー** 暗証番号を忘れたとき、電池切れのときなど、もしものときは非常キーで解錠できます
- ✓ **リモコン** リモコンの受信部を本機に装着することで、リモコンで遠隔解錠が可能です ※無線到達距離：直線距離約15m(建物の環境により異なります)

※Mifare Ultralight や Mifare 固有 ID(7byte) は、一部未対応です。
 ※ID-502TAB は、リモコン解錠機能はオプションです。



● 選べる2つのモード

簡単設定の「ホームモード」、管理者権限機能対応の「セキュリティーモード」が搭載してあります。
戸建住宅・マンション・賃貸物件・オフィス・公共施設など、運用する環境に応じてモードを選択して対応できます。

簡単設定! 一戸建て/マンションに最適

ホームモード

- 簡単登録設定により、登録・削除も簡単に設定できます。
- 操作が不安な方でも安心して操作が可能です。

カード登録	パスワード
最大30枚	4組(4桁~12桁)

解錠パスワード

- 簡単登録-個人パスワード
- 簡単登録-個人カード
- 簡単登録-個人リモコン

管理者カードで運用管理! オフィス/管理室/寮etc.に最適

セキュリティーモード(管理者権限モード)

- カードを最大200枚登録可能、個別登録/個別削除機能対応。
- 管理者カード登録で、管理者権限による運用が可能です。
- 管理者カードを管理する担当者(管理者カード保有者)のみが、カード・パスワードの追加、設定変更をできます。
- 管理者カードをマスターキーとしても運用可能です(要登録)。

カード登録	パスワード
最大200枚	4組(4桁~12桁)

システムパスワード


- 管理者カード(マスターカード)
- ID番号-個人パスワード
- ID番号-個人カード
- ID番号-個人リモコン

● 安心・便利機能搭載

オートロック機能はもちろん、機械の苦手な方や女性、お子様、ご年配の方などみんなにやさしい、簡単で便利な機能を搭載しています。もしもの時に備えた安全対策もありますので、安心してご使用いただけます。


LED内蔵大型テンキー採用

大きなテンキーで操作が簡単です。LEDライトで深夜も安心です。




マナーモード機能

深夜操作時など、操作音が気になる場合は、音量を無音にできます。ご近所への気配り機能も備えました。




非常時に外部電源接続機能

電池消耗時(電池切れの場合)の非常電源端子を標準内蔵。DC 9Vの四角乾電池で緊急可動が可能です。




イタズラ警報機能

登録されていないパスワードを連続5回繰り返して入力すると、警告音が鳴り、1分間操作が不可能になります。




侵入警報機能

ドアが施錠された状態で異常開放状態が検出された場合、80デシベル(dB)以上の警告音を発します。例: ドアの隙間を広げて侵入等



電池切れお知らせ機能

電池切れの前に、電池交換をお知らせするアラーム機能です。



● コストパフォーマンスに優れたデジタルロックシステム

デジタルロックシステムは、電池式の電子錠によるオートロックシステムです。コストパフォーマンスに優れ、「経費を余りかけずにセキュリティを強化したい」、「鍵の管理を簡素化したい」などの悩みを解決できる今、大変注目されているシステムです。

お悩みではございませんか?


戸建住宅、マンションなど
鍵のかけ忘れが心配
ゴミ出しなどのちょっとした外出に鍵をもちたくない
子供や高齢者の方でも簡単に扉を解錠したい

賃貸マンション
入居率アップへセキュリティ、利便性を強化したい
鍵の交換、管理を簡素化したい

デジタルロックを導入でお悩み解決!

オフィス、介護施設など
経費を余りかけずにセキュリティを強化したい
サーバー室など入室制限をおこないたい
鍵の管理を簡素化したい

デジタルロックにおまかせください



安心のオートロック機能・簡単操作

扉を閉めると自動的に鍵がかかり、外出時の鍵の閉め忘れの心配はなくなります。ゴミ出しなどのちょっとした外出時は、鍵を持たずに暗証番号で扉を解錠できます。従来の鍵のように、鍵穴に鍵を差し回す操作は必要ありません。小さなお子様からシニアの方でも簡単に安心して操作できます。



セキュリティの強化・鍵の管理を簡単・便利に

鍵管理は、扉数や使用する人数に応じて管理が困難になります。また鍵の紛失、無断複製などの問題も発生します。デジタルロックは、カードや暗証番号で扉を解錠できます。複数の鍵を管理する必要がありません。



暗証番号で運用する

4~12桁の暗証番号を設定し、テンキー操作での解錠が可能です。鍵を持たずに扉の解錠が可能です。

ICカードで運用する

ICカードをデジタルロックに近づけるだけで扉を解錠できます。登録することで、複数のデジタルロックを1枚のカードで解錠できます。

電気工事不要、工事費も安心価格

扉に穴加工が必要になりますが、電池式のため電気工事が不要です。扉に応じて異なりますが、専門の業者であれば約2~3時間で施工が完了します。(扉の追加加工や別途取付金具が不要な場合)



施工展開図・寸法図

※数値は ±0.5mm 誤差がある場合がございます。

寸法図はこちら



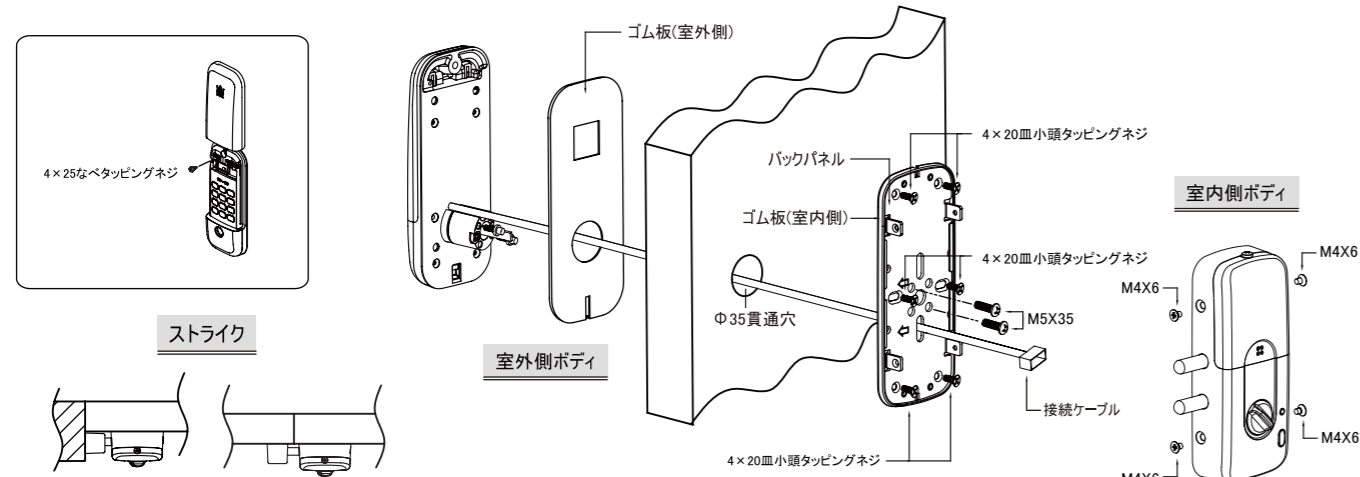
取付動画はこちら



■施工展開図（外開き左勝手の場合）

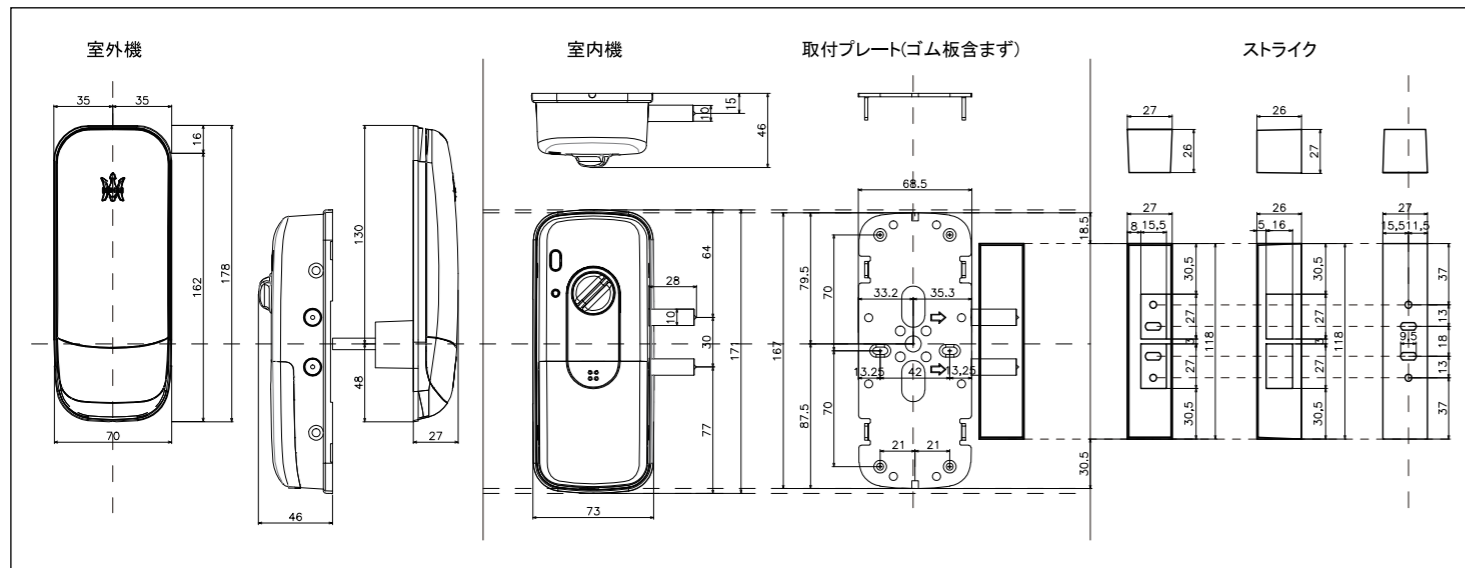
室内機の設置方向に応じて扉の勝手に対応可能

扉に応じてストライクの取付方向も異なります。ストライクの取付位置に合わせて本機の取付位置を確認後、扉加工を実施してください。



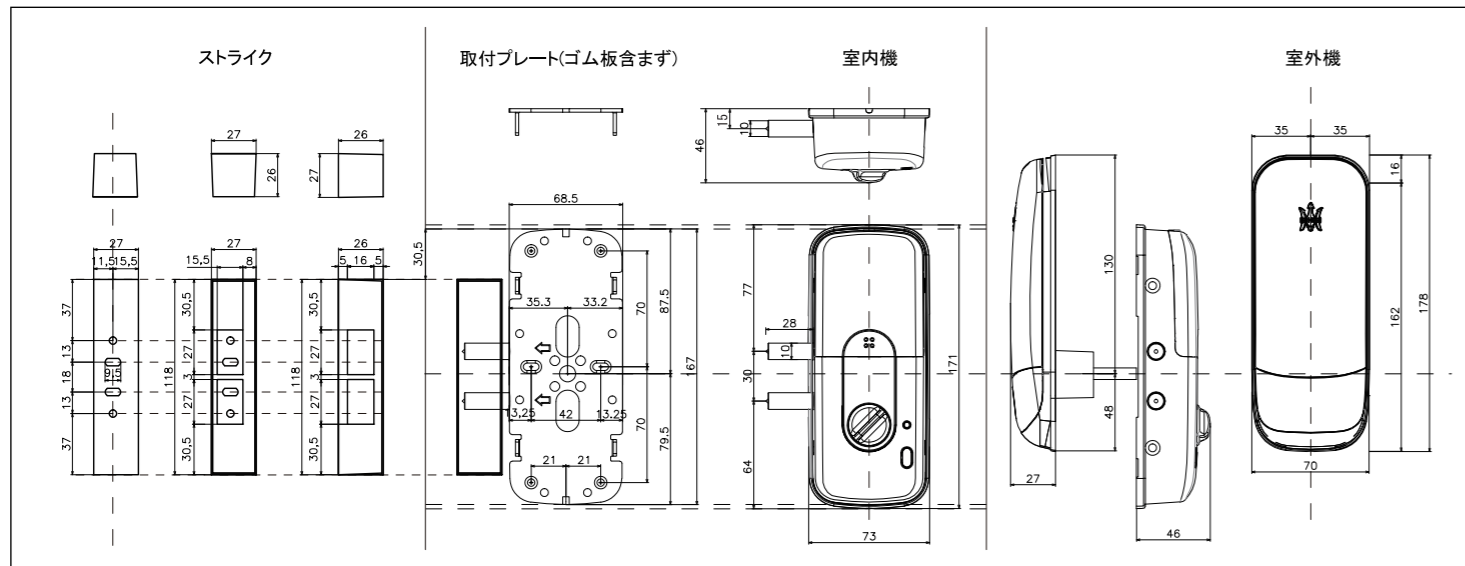
■寸法図（外開き右勝手の場合）

※本図面は室外機/室内機は、ゴム板を含む。取付プレート/ストライクはゴム板含まず。



■寸法図（外開き左勝手の場合）

※本図面は室外機/室内機は、ゴム板を含む。取付プレート/ストライクはゴム板含まず。



※数値の単位は mm 単位です。 ※数値は ±0.5mm 誤差がある場合がございます。予めご了承くださいませ。

製品ラインナップ紹介

お客様の様々なご要望に対応可能

「ID-502TAB/-R」はもちろん、該当する錠前へ無加工取付対応型「LC-105」や引戸対応型「ID-602Bhook」、強化ガラス対応型「ID-303FE/-R」など、ロックマンデジタルロックシリーズは、お客様の様々なご要望を実現できる、バリエーションに富む製品ラインナップがございます。詳細は、ホームページや公式YouTubeチャンネルよりご確認ください。



製品紹介や取付方法を公開中
公式YouTubeチャンネル



LC-105 (レバーハンドル一体型)

該当する一般的なレバーハンドル錠へ 無加工による取付が可能、オートロック機能搭載

- 扉を閉めると自動でロック、オートロック機能搭載
- 専用錠ケース・レバーハンドル・ストライクが標準装備
- MIWA社 LA (B/S 64mm) など 該当する錠前へ、配線工事不要・追加加工なしで取付できる、原状復帰も可能
- もしものときに解錠できる、非常キー5本標準装備
- 解錠方式:暗証番号・カード(FeliCa/MIFARE)・外部入力・非常キー

付属解錠キー 管理者用カード 1枚 / 解錠用タグ 1個

専用錠ケース
標準装備



ID-602Bhook (引き戸対応型)

引き戸に取付できる。安心・利便性をプラス

- 扉を閉めると自動でロック、オートロック機能搭載
- 引き戸に取付可能、新発想構造
- 扉に応じて選べるI型・L型の各ストライクを標準セット
- 簡単設定「ホームモード」、管理者権限「セキュリティモード」搭載
- 解錠方式:暗証番号・カード(FeliCa/MIFARE)

付属解錠キー 管理者用カード 1枚 / 解錠用タグ 1個



ID-303FE/-R (強化ガラス専用)

加工不要”ガラスに挟み込む”新発想構造

- 扉を閉めると自動でロック、オートロック機能搭載
- 両開き・強化ガラス扉(ガラス厚12mm)に対して加工不要の簡単設置
- 新機能「リモコン解錠機能」搭載、扉までいかに簡単に解錠
- 両開き用・片開き用の各ストライクを標準セット
- 解錠方式:リモコン・暗証番号・カード(FeliCa/MIFARE)

付属解錠キー 解錠用タグ 2個

ID-303FE-R: リモコン標準セット / ID-303FE : リモコンオプション
※別途オプション部品にてガラス厚 10/11mm対応可能

